

## TRANSPALETA HIDRAULICA EXTRA BAJA

<b>Modelo</b> TMK-1.5	<b>Código de Barras</b> 7501081090940	<b>Garantía</b> 1 AÑO	<b>Medidas de Caja</b> 270 X 70 X 70 cm	<b>Peso del Producto</b> 80Kg
--------------------------	--	--------------------------	--	----------------------------------

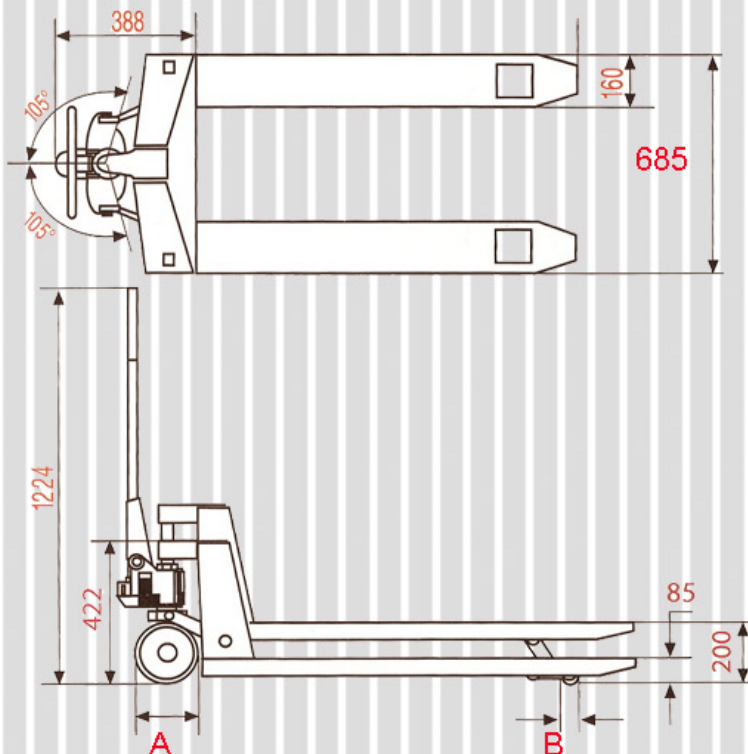
### Transpaleta hidraulica 2.5ton

#### Características:

Capacidad/Capacity	1.5 t	1.5 t	1.5 t	2 t	1.5 t
Tipo de Empaque / Package Type	atados wrapped	atados wrapped	atados wrapped	atados wrapped	atados wrapped
Altura Total de Elevación (cm) <i>Maximum Height</i>	14.2	20	19.6	19.6	80
Altura Mínima de Brazos (cm) <i>Minimum Height</i>	5.2	8.5	5.2	7.5	8.5
Altura de Estructura (cm) <i>Structure Height</i>	39.9	42.2	42.2	42.2	43.2
Altura de Manubrio (cm) <i>Handle Height</i>	122.4	122.4	122.4	122.4	122.4
Ancho sobre Horquillas (cm) <i>Distance Between Structure</i>	68.5	82	82	68.5	68.5
Diámetro de Rueda A (cm) <i>Wheel Diameter</i>	15	18	15	18	18
Diámetro de Rueda B (cm) <i>Wheel Diameter</i>	5	7.4	5	7.4	7.4
Peso de la Carretilla / Weight (kg)	80	100	120	90	115

Modelo / Model

⊕ TMK-1.5 ⊕ TMK-1.54W ⊕ TMK-1.54WEB ⊕ TB-2000 ⊕ TTMK-1.5



# MIKEL'S<sup>MR</sup>

Cuide su Seguridad con Calidad

## TRANSPALETA HIDRAULICA EXTRA BAJA

Modelo	Código de Barras	Garantía	Medidas de Caja	Peso del Producto
TMK-1.5	7501081090940	1 AÑO	270 X 70 X 70 cm	80Kg

### Transpaleta hidraulica 2.5ton

#### Características:

- Altura maxima de levante: 14,2cm
- Altura minima: 5,2cm
- Ruedas traseras de metal recubiertas de poliuretano
- Ruedas frontales tipo tandem de poliuretano
- Estructura de acero de 3/16" (4mm)
- Graseras en todos los rodamientos
- Unidad hidraulica de una sola pieza hecha en fundición
- Capacidad de carga 1,5 toneladas
- Ancho entre horquillas: 68,5 cm
- Tirantes ajustables
- Seguros de acero ASTM-A29-93 (65Mn)
- Soporte de la base de acero al carbon ASTM-415-205
- Cadena de acero forjado
- Manija de acero ASTM A53-A
- Balas de acero AISI52100
- Toda la tornilleria de acero ASTM-A53A
- Resortes de acero ANSI 1-10
- Anillos de acero ASTM- A53A
- Varilla de acero
- Eje de la rueda de acerto ASTM-A53A
- Tuercas de acero ASTM-A653A
- "O" rings de polurietano



**GARANTIA • SERVICIO • REFACCIONES**