

MIKEL'S MR

Cuide su Seguridad con Calidad

Gato Industrial de Uña

MODELO

GU-5

CÓDIGO DE BARRAS

EAN 7501081098274

GARANTÍA

6 meses

MEDIDAS DE CAJA

37 cm x 21 cm x 45 cm

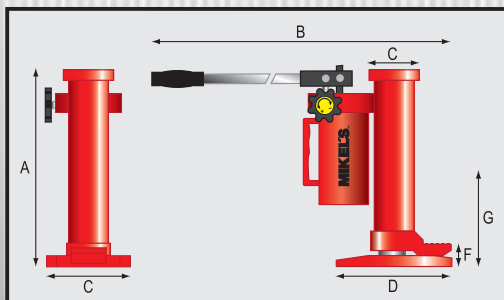
PIEZAS POR CAJA

1pza.

PESO DEL PRODUCTO

25.0 kg

- **Altura mínima de la uña 25 mm**
- **Altura máxima de la uña 230 mm**
- **Altura mínima de la cabeza 368 mm**
- **Altura máxima de la cabeza 573 mm**
- **Recorrido hidráulico 205 mm**



ALTURAS (mm)

Mínima uña (F) mm	Máxima (G) mm	Mínima y máxima de la cabeza (A)(mm)	Peso (kg)
25	230	360-564	25

DIMENSIONES (mm)

B	C/D	E	F	G
540	130/210	80/80	25	206

5 ton



Puede cargar en la silleta superior (cabeza) del gato

IDEAL PARA TRABAJOS CON Poca ALTURA LIBRE

Puede cargar en la uña

Perfecto para levantar:

- Maquinaria
- Subestaciones
- Planchas estructurales
- Rieles o trabes metálicas

- Se puede utilizar en cualquier posición
- Puede ajustarse con precisión la velocidad de descenso del gato
- Protegido contra sobrecargas
- Giro de 360 grados



GARANTÍA • SERVICIO • REFACCIONES

CAJA COLECTIVA
37 cm x 21 cm x 45 cm