

# MIKEL'S<sup>MR</sup>

Cuide su Seguridad con Calidad

## Gato Industrial de Uña

**MODELO**

GU-25

**CÓDIGO DE BARRAS**

EAN 7501081098304

**GARANTÍA**

6 meses

**MEDIDAS DE CAJA**

53 cm x 37 cm x 63 cm

**PIEZAS POR CAJA**

1 pza.

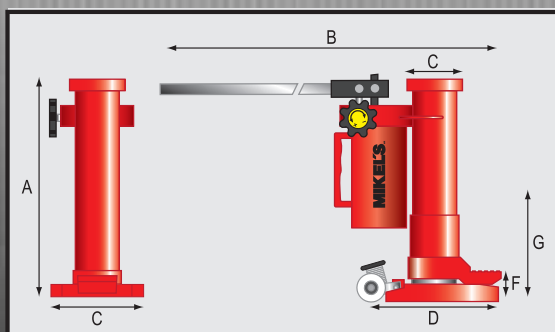
**PESO DEL PRODUCTO**

109 kg

- **Altura mínima de la uña 58 mm**
- **Altura máxima de la uña 273 mm**
- **Altura mínima de la cabeza 505 mm**
- **Altura máxima de la cabeza 720 mm**
- **Recorrido hidráulico 215 mm**



- Se puede utilizar en cualquier posición
- Puede ajustarse con precisión la velocidad de descenso del gato
- Protegido contra sobrecargas
- Giro de 360 grados



### ALTURAS (mm)

Mínima uña (F) mm	Máxima (G) mm	Mínima y máxima de la cabeza (A)(mm)	Peso (kg)
40	360	440-660	109

### DIMENSIONES (mm)

B	C / D	E	F	G
850	180/275	130/130	40	220

**GARANTÍA • SERVICIO • REFACCIONES**



**CAJA COLECTIVA**  
53 cm x 37cm x 63 cm